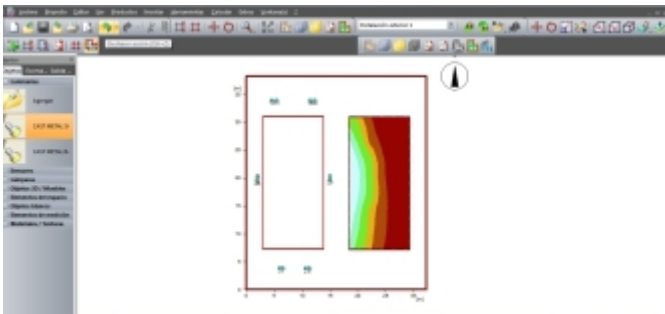
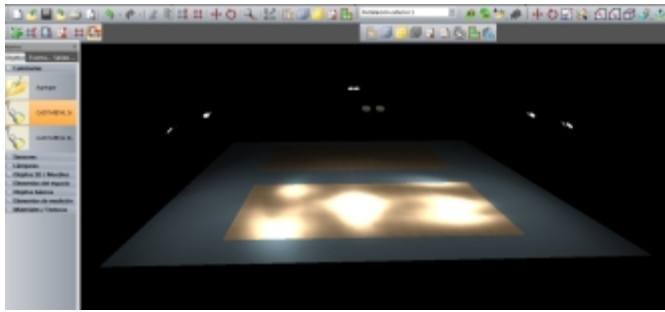


Iluminación.

Sportservices cuenta con un departamento especializado, para el realizar el proyecto de iluminación de cualquier área deportiva.



Por medio de una simulación por computadora podemos realizar un calculo mas preciso de los lúmenes que se requieren en una área, ya sea interior o exterior, con la finalidad de disminuir las sombras y mejorar la visibilidad en el área de juego.



FABRICAMOS CUALQUIER TIPO DE POSTE SEGÚN SUS NECESIDADES.

- **Proyector de aditivos metálicos autobalastado.**

Luminaria para iluminación dirigida.



Reflector de aluminio anodizado de alta brillantez.

Capacidad : 250 w hasta 1500w.

- **Reflector.**

Luminaria para iluminación dirigida.

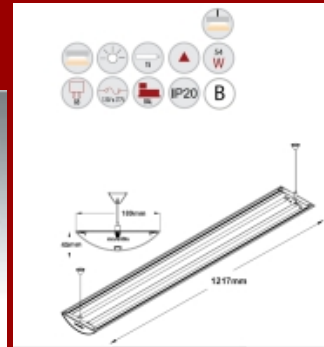


Reflector de aluminio anodizado de alta brillantez.

Capacidad : 100 w hasta 400w

- **Lampara colgante OF003B.**

Lampara fluorescente lineal T5 2X54W 4000k.



- **Poste cónico circular de línea.**

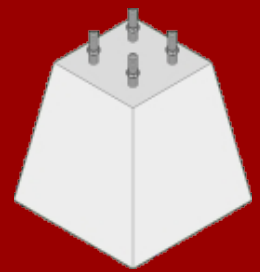
Los postes de línea, son de lámina de acero rolando en caliente, calibre 11 con 55000 lbs/pulg2 de resistencia con una conicidad de 14 pulgadas por pie.

La placa base esta fabricada con acero rolando en caliente con una resistencia de 36000 lbs/pulg2.

Altura: de 4mts. hasta 12mts.



Ancla fabricada en 3/4 para fijar poste metálico.



Dado de concreto f'250. Armado con varilla de 1/2" .

Iluminación Solar.

En **Sportservices** estamos profundamente comprometidos con el desarrollo sostenible y el cuidado del medio ambiente.

En este sentido, la situación actual de los mercados energéticos a nivel mundial nos indica que la energía solar es una opción de energía renovable de gran importancia.

Ante esto requerimos del desarrollo de un modelo energético sostenible que satisfaga las necesidades energéticas presentes sin comprometer a nuestras nuevas generaciones.



- Lámpara solar SI30

CARACTERÍSTICAS:

LEDs de última generación de luz blanca y alta eficiencia, 100 lm/W.

Panel solar ajustable con ángulos de 0° a 360° horizontal y 0° a 30° vertical para su orientación perpendicular al sol.

Gabinete integrado resistente al agua, con protección contra corrosión, norma ASTM-B-117.

Flujo luminoso típico (lm) 1400 lm

LED Tipo SMD, Tipo de Luz blanca, 6500K



- Lámpara solar SI60

CARACTERÍSTICAS:

LEDs de última generación de luz blanca y alta eficiencia, 100 lm/W.

Panel solar ajustable con ángulos de 0° a 360° horizontal y 0° a 30° vertical para su orientación perpendicular al sol.

Gabinete integrado resistente al agua, con protección contra corrosión, norma ASTM-B-117.

Flujo luminoso típico (lm) 2800 lm

LED Tipo SMD, Tipo de Luz blanca, 6500K

